

BTM58 系列

多圈型绝对值编码器

模拟量和 RS485 双信号输出

特点与应用：

- 输出信号可选 4-20mA, 0-5V, 0-10V, 0-20mA
- 可软件智能编程设定内部参数, 更方便连接
- 欧系标准安装尺寸, 轴型安装或盲孔型安装, 安装方便无需现场找零
- 模拟信号输出都带有一组 RS485 信号, 可以匹配任何控制器跟 PLC 从而节省控制器成本
- 防护等级最高达 IP68, 工作温度可达 -40°C...+85°C, 可完美应用与长时间水下工作
- 具有安全锁式轴承设计, 可防止大尺寸优质轴承组在运行和安装期间, 由于轴向载荷较大而造成不对心。
- 可选择不锈钢防爆型重载编码器, 具有 **EX II 2 G Ex ib IIB T4 Gb** 欧盟防爆等级认证, 为石油化工以及防爆设备保驾护航。



产品系列	BTM58-J	BTM58-K	BTM58-H2	BTM58-T
尺寸 (外壳)	Ø 60mm	Ø 60mm	Ø 60mm	Ø 60mm
特性	轴型带夹紧法兰	顶丝式盲孔型	抱紧环式盲孔型	轴型带同步法兰
主轴尺寸	轴型Ø6, 8, 10, 12, 15mm	盲孔型Ø6, 8, 10, 12, 14, 15, 16, 18, 20, 22mm		轴型Ø6mm

输出信号	4-20mA, 0-5V, 0-10V, 0-20mA (可设定角度, 长度, 速度应用输出)
电源电压	10...30VDC 或 5VDC (反极性保护、过压保护)
单圈分辨率	标准 12 位 40960 线 (最大 16 位 65536)
转动圈数	12 位 4096 圈(最大 65536 圈)
重复精度	± 2BIT
消耗电流	< 30mA(24V 电源) 空载
信号调整	每圈对应值可调, 方向可调, 预设位置可调, 外部零位可调

最大转速	3000r/min
主轴负载	径向 80N, 轴向 40N
防护等级	IP65 或 IP68
启动力矩	≤3Ncm
工作温度	-30°C...85°C (可定制工作温度-40°C...85°C)
储存温度	-40°C...100°C
抗冲击	1000m/s ² , 6ms (100g)
抗振动	20g
连接方式	8 芯屏蔽电缆或航空插头
出线方式	径向侧出, 轴向后出

接线表

颜色	棕色	白色	粉色	黑色	绿色	黄色	蓝色	灰色
信号	Vcc	0V	模拟量 +	模拟量 -	RS485A	RS485B	设置允许	外部清零

注：RS485 信号用做对编码器设置时使用，也可以作为标准信号输出使用。

RS485 通讯的注意事项:

1. 通讯速率与传输距离是一对矛盾。速率越高，传输距离越近、但也越稳定，反之亦然。
2. 在外部电磁干扰强时，外部置位线在对编码器置位需接高电平，但置位结束后建议强制接低电平，以防止编码器由于外部干扰而突然回零。
3. 在外部电磁干扰强时，RS485 接线最好使用双屏蔽电缆。
4. 多个编码器接上位机时，由于编码器返回数据没有奇偶校验，故建议在上位机编程时在时间上对各个编码器返回的数据进行区分。
5. 当系统中有电动机时，编码器电源需与其他电源隔离。

由于 RS485 电路是差分形式的，A+，B- 都是带电压的，常时间接地或接高电平都会造成 RS485 电路损坏

RS485 通讯协议说明:

波特率：4800bps. 9600bps. 19200bps. 38400bps. 115200bps. 帧格式：数据位 8 位，停止位 1 位，无奇偶校验，无控制流。

Modbus 通讯协议说明:

波特率：4800bps. 9600bps. 19200bps. 38400bps. 115200bps. 帧格式：数据位 8 位，停止位 1 位，偶校验，无控制流

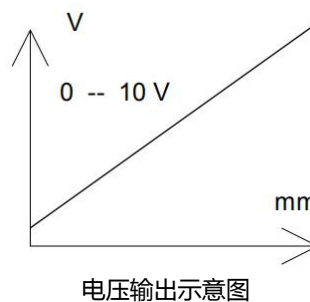
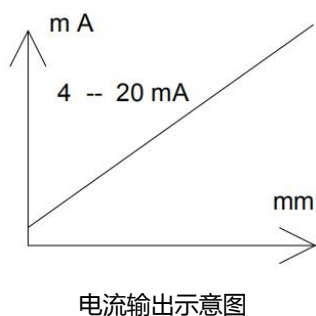
置位线（灰色）的使用

设备需要找零点或者重新校准零位时，此时请将灰色线与 24V 电源正短接 3-5 秒针，到达时间后将灰色线取下，这是编码器变默认为此位置点零点。

编程允许线（蓝色）的使用

设置模式时，编码器蓝色线与棕色线并在一起接正电源，白色线接电源地线。此时，编码器的通讯速率固定为 19200bps。非设置模式，即正常工作时，建议将蓝色线与白色线并在一起接电源地线。

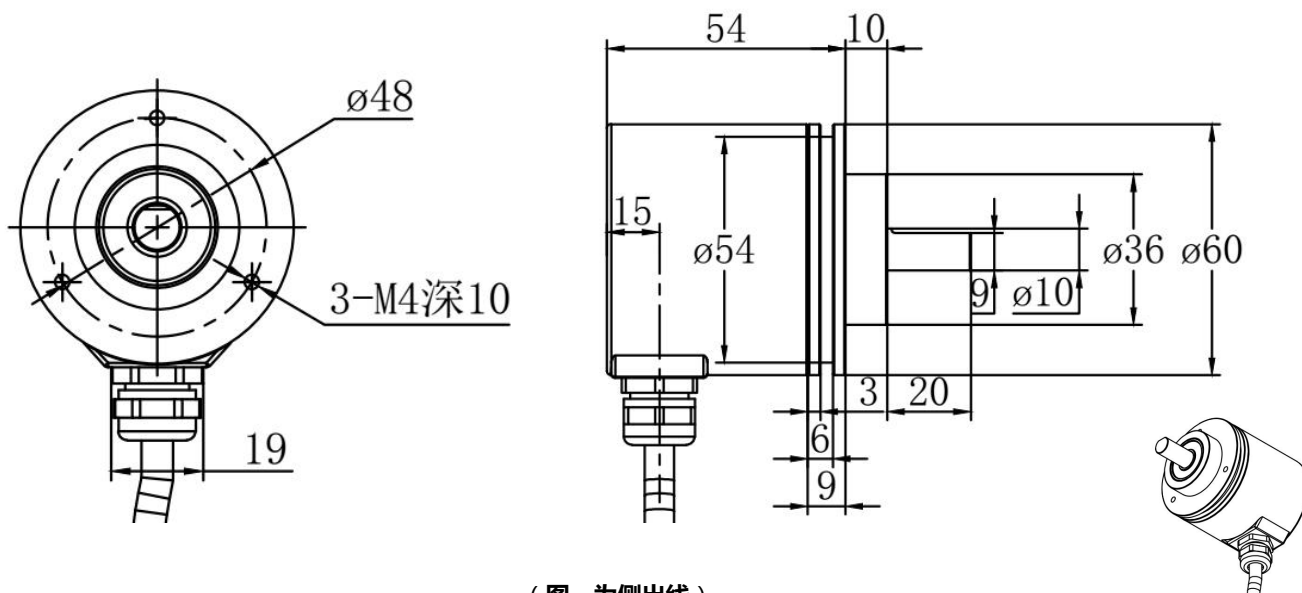
原理示意图：

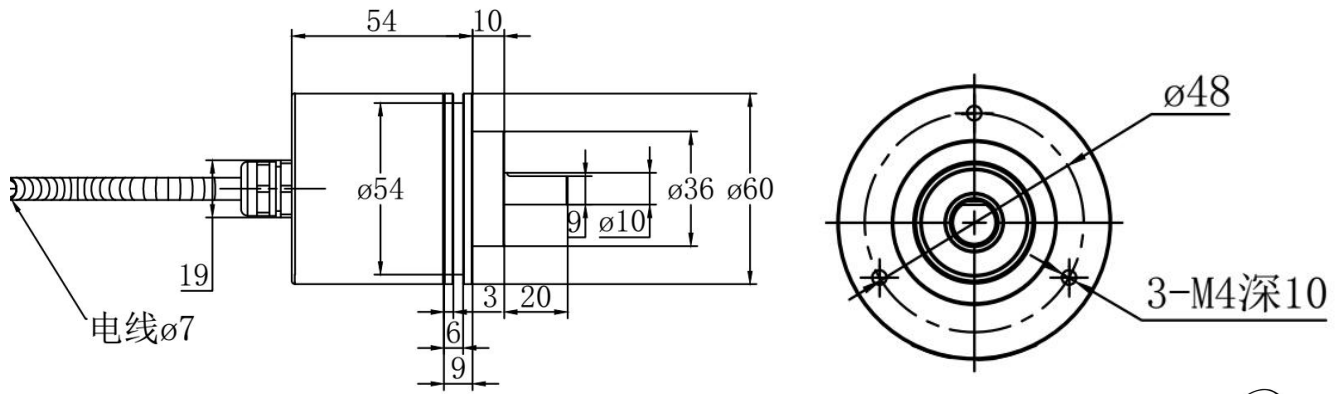


说明:横轴表示长度速度等(可自定义),纵轴表示信号输出的模拟量

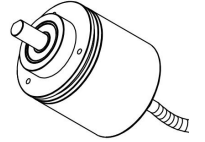
安装尺寸图：

BTM58-J 尺寸图：

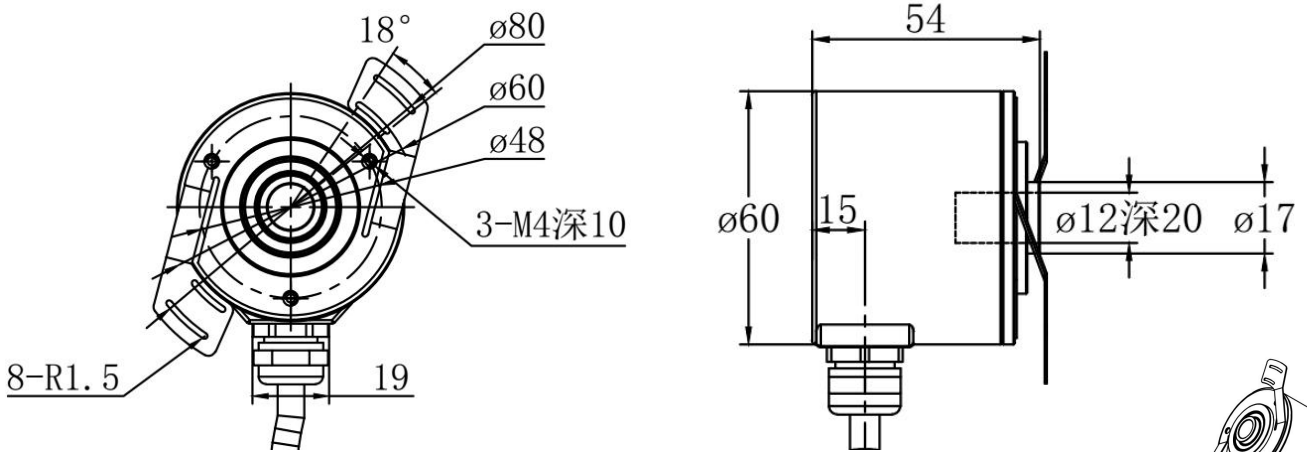




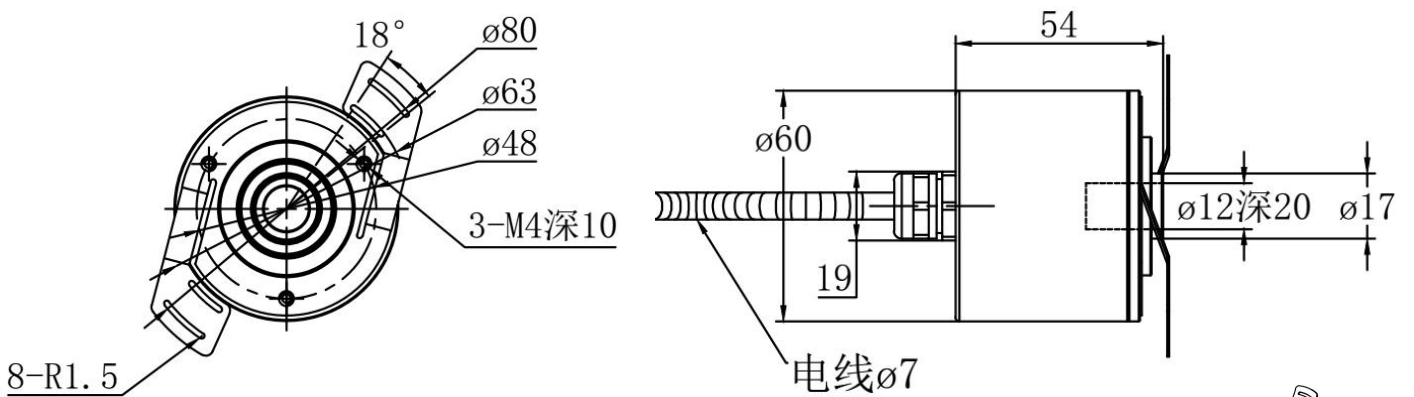
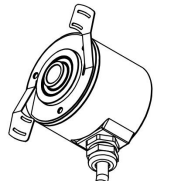
(图二为后出线)



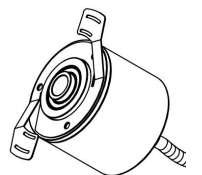
BTM58-K 尺寸图：



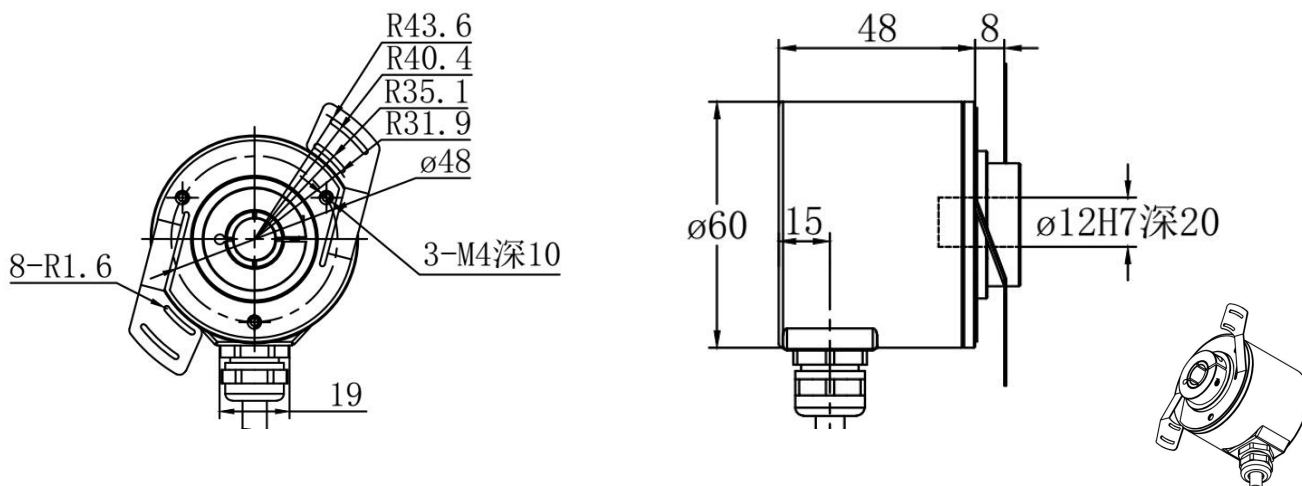
(图一为侧出线)



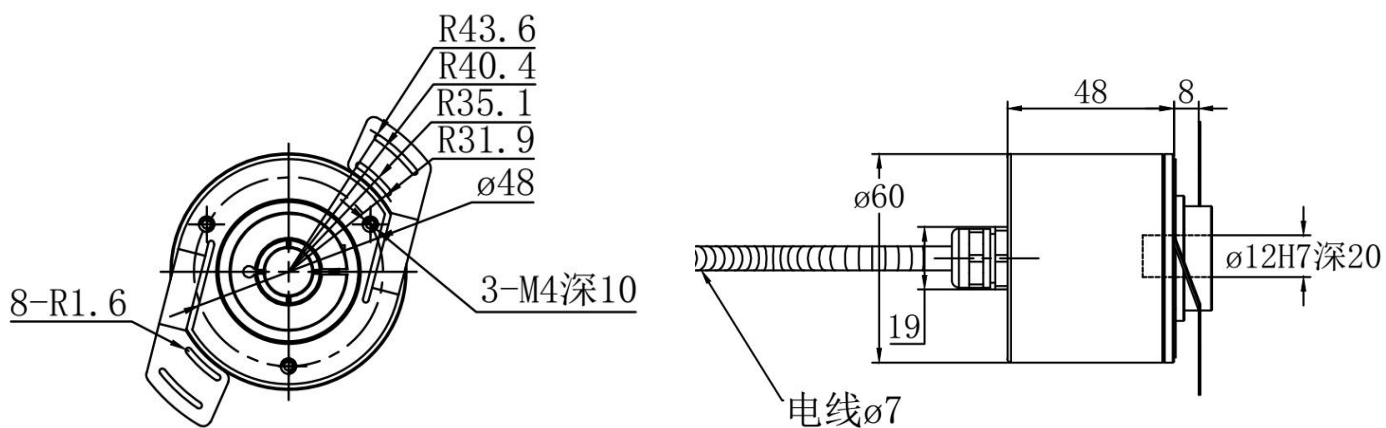
(图二为后出线)



BTM58-H 尺寸图：

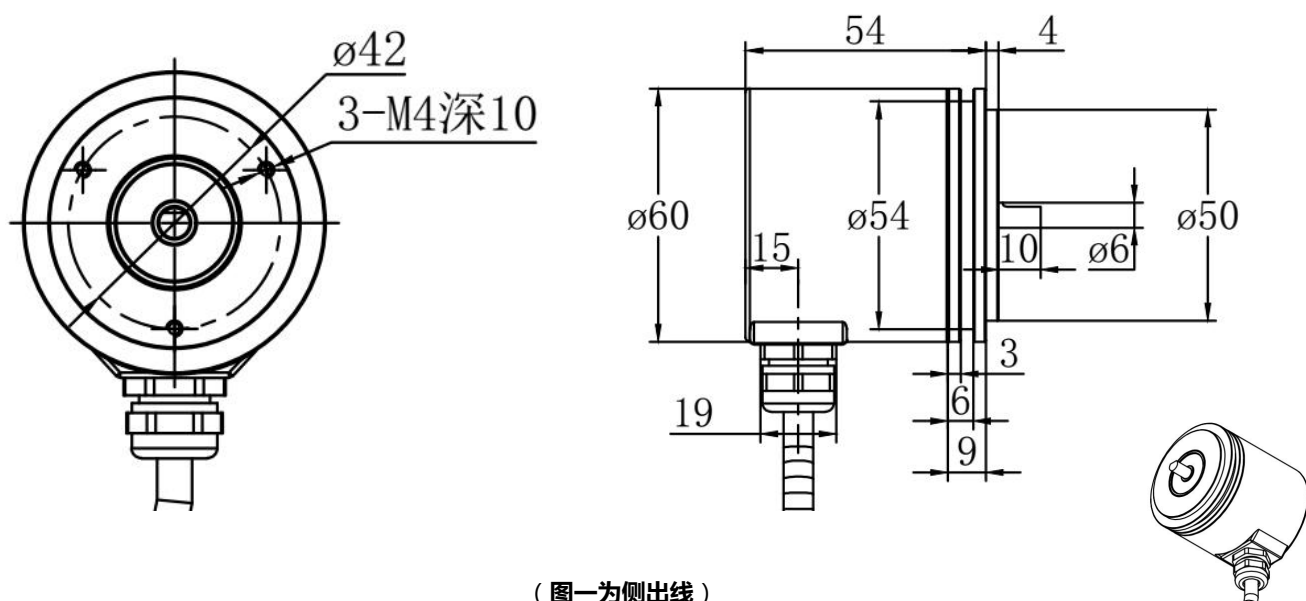


(图一为侧出线)

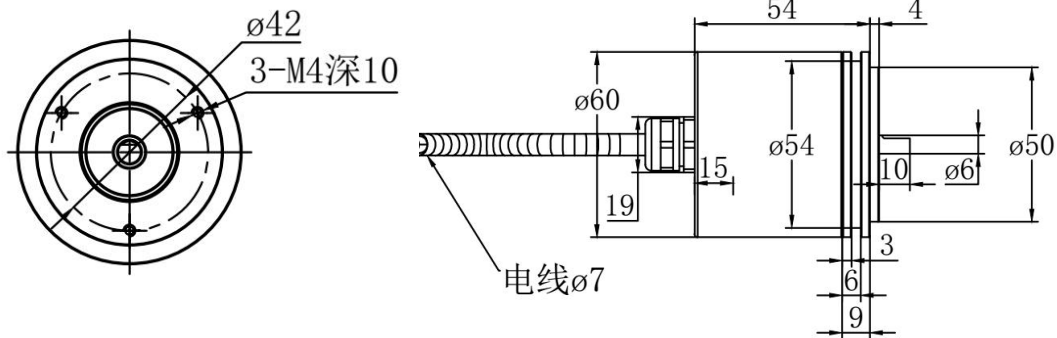


(图二为后出线)

BTM58-T 尺寸图：



(图一为侧出线)



(图二为后出线)

订货型号代码: 1 2 3 4 5 6 7 8 9

绝对值编码器 BTM58 - XXX XXX XX -XXX X - X XX - XX

1、规格系列

2、输出信号

RL1	4 - 20mA	RL1
RV0	0 - 10V	RV0
RV5	0 - 5V	RV5
RL0	0 - 20mA	RL0

3、转动圈数

B06	6 bit (64 圈)	B06
B08	8 bit (256 圈)	B08
B10	10 bit (1024 圈)	B10
B12	12 bit (4096 圈) 标准产品	B12

4、每圈分辨率

12	12 bit (4096 分辨率) 标准产品	12
13	13 bit (8192 分辨率)	13
14	14 bit (16384 分辨率)	14
16	16 bit (65536 分辨率)	16

5、机械安装尺寸

详情请看下一页, 请看下一页的注释

6、防护等级、外壳材质

0	防护等级 IP65, 铝合金外壳	0
S	防护等级 IP68, 铝合金外壳 (可长时间水下工作)	S
V	防护等级 IP66, 不锈钢重载外壳	V
W	防护等级 IP68, 不锈钢重载外壳 (可长时间水下工作)	W
H	防护等级 IP66, 铝合金外壳 (-40° C 军工级低温标准)	H

7、出线方式

A	轴向后出	A
R	径向侧出	R

8、连接形式

A1	电缆 $\varnothing 6.8\text{mm}$, $8 \times 2 \times 0.35\text{mm}^2$, 1m (标准一米电缆, 可根据要求任意定制长度)	A1
AC	插头 8 针	AC
AB	插头 12 芯 M23	AB

9、EX 防爆型

EX 防爆型编码器 EX II 2G Ex ib IIB T4 Gb

EX

如型号规格没有适合您的产品组合, 您也可以致电给我们, 我们为您定制产品

机械安装尺寸:

代码	轴径	轴长	法兰结构
J06	Ø6mm	10mm	轴型夹紧法兰
J08	Ø8mm	15mm	
J10	Ø10mm	20mm	
J12	Ø12mm	25mm	
J15	Ø15mm		

注: 如有特殊轴尺寸可定制

代码	轴径	轴长	法兰结构
T06	Ø6mm	10mm	轴型同步法兰

代码	轴孔径	深度	法兰结构
K06	Ø6mm	20mm	顶丝式盲孔型
K08	Ø8mm		
K10	Ø10mm		
K12	Ø12mm		
K14	Ø14mm		
K15	Ø15mm		
K16	Ø16mm		
K18	Ø18mm		
K20	Ø20mm		
K22	Ø22mm		

代码	轴孔径	深度	法兰结构
H06	Ø6mm	20mm	抱紧环式盲孔型
H08	Ø8mm		
H10	Ø10mm		
H12	Ø12mm		
H14	Ø14mm		
H15	Ø15mm		
H16	Ø16mm		
H18	Ø18mm		
H20	Ø20mm		
H22	Ø22mm		

注: 如有特殊尺寸要求, 请指出我们会根据您的要求定制化服务